

SA Power Installation

Actulux SA Power åbningssystemet placeres midt i ovenlyset.

1) Hoveddelen med aktuatorer og arme sænkes ned i karm og fastgøres med 4 skruer i hver side. Enden med det grå plast aktuatorhus skal være modsat hængselsiden.

2) Den øverste ramme monteres med 4 skruer i hver side, så undersiden af U-skinen er 0-10mm over beslaget på toppen af karmen.

3) Alle justeringer er udført fra fabrikken. Ingen yderligere elektroniske eller mekaniske justeringer er nødvendige.

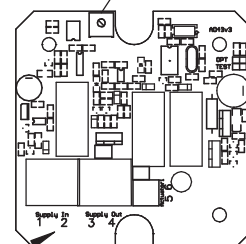
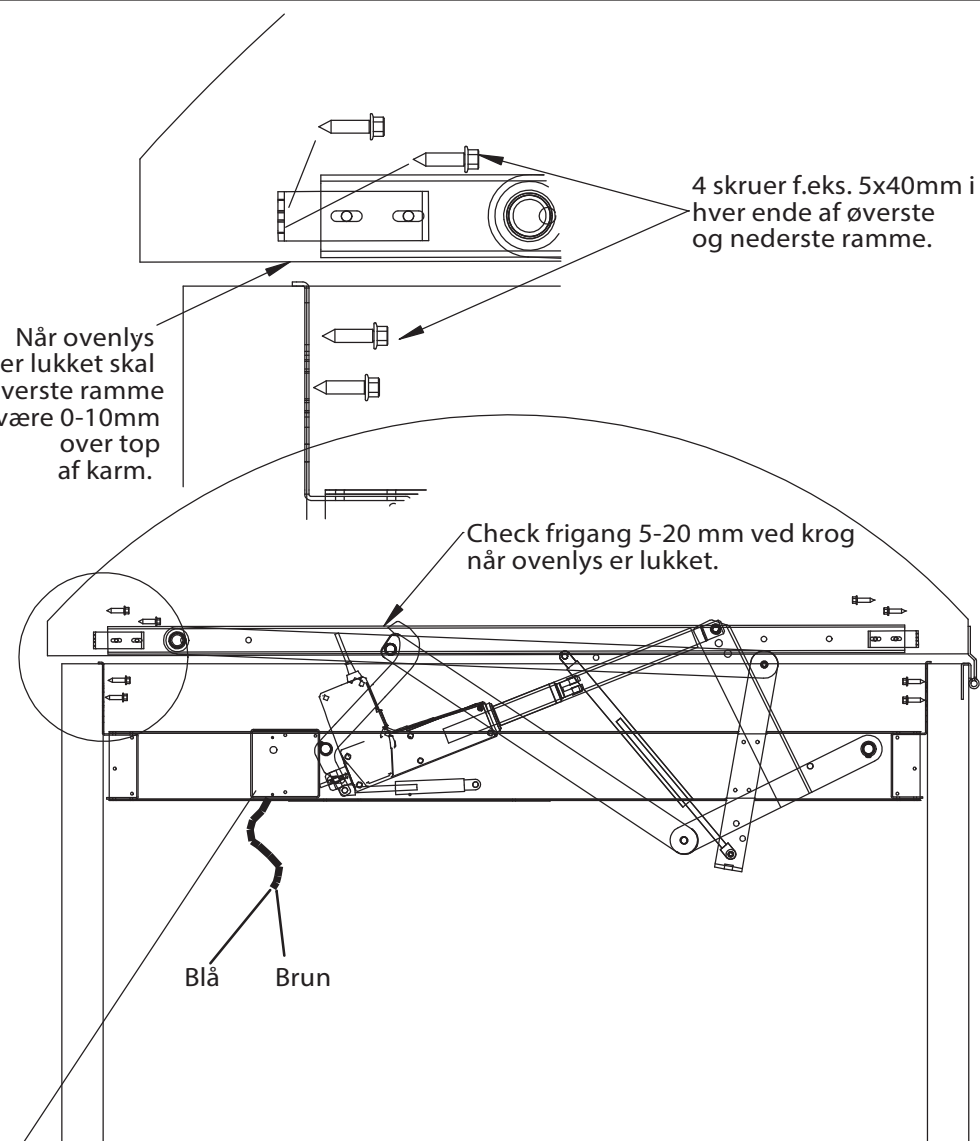
4) Aktuatorens kan testes og køres op og ned ved at tilslutte 18-48V batteri på testledningen.

Når rullerne er ud for U-skinen, klippes nylon strip, som holder de fjederbelastede hjul sammen. Hjulene springer så ud i U-skinen.

Vigtig information ved elektrisk tilslutning

5) Åbningssystemet skal altid tilsluttes 24V eller 48V fra styrecentralen via Klemme 1&2 på printet i den monterede elektroniske lastafbryder (type LIP) foran aktuatoren, idet der ikke er indbygget endeswitch i aktuatoren.

Aktuatoren vil blive ødelagt, såfremt der ikke er monteret lastafbryder (LIP) foran aktuatoren.



LIP print

Elektrisk tilslutning 24 eller 48VDC fra styrecentral


unilite
SOLUTIONS

Tlf. +45 76 75 26 00 - info@unilite.dk

110780