



Brandtryk BVT for Brandventilationsanlæg, IP65
anvendes sammen med Unilite brandventilationsanlæg



Brandtryk BVT for Brandventilationsanlæg, IP65

HURTIG MONTERING OG NEM BETJENING

Brandtrykket leveres i en IP65 boks til evt. udendørsmontage og er beregnet til anvendelse sammen med Unilite brandventilationsanlæg.

BETJENINGSVEJLEDNING

Ved brand: Åbn lågen og aktivér den røde knap.

Ved test åbnes låget og den røde knap aktiveres.

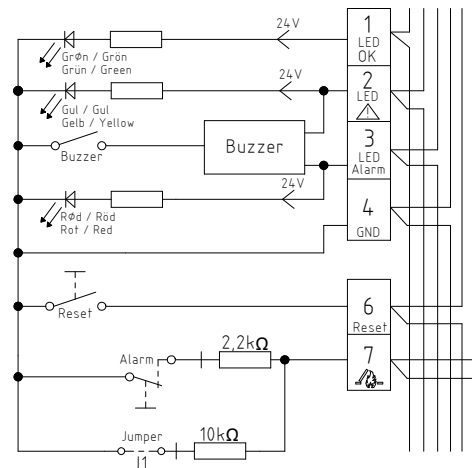
Luk og alarmkviktering: Åbn også det inderste låg med grå nøgle. Aktivér den sorte resetknap og alarm kvitteres og røglemme lukker.

Tilslutningsdiagram for brandtryk

Klemmer:

1. grøn Indikator drift, lyser ved luk
2. gul indikator, lyser ved fejl
3. rød indikator alarm, lyser ved nødåbning
4. jord (-)
5. -
6. brandtryk nødluk (reset)
7. brandtryk nødåbn (brand)

Jumper J1 må kun være sat i det sidste eller eneste brandtryk.



FEATURES

Funktion: Alarm (åbn), reset og luk, akustisk signalgiver

Lysdiodeindikering: "ok", "fejl" (gul), "alarm aktiv" (rød)

Størrelse: 175 mm x 145 mm x 115 mm (B x H x D)

Farve: Grå (leveres i orange på forespørgsel)

Tæthedsgrad: IP65