



UNILITE Pladesystem

4-lags 10 mm. og 6-lags 16 mm.

Opbevaring, brug og vedligeholdelse:

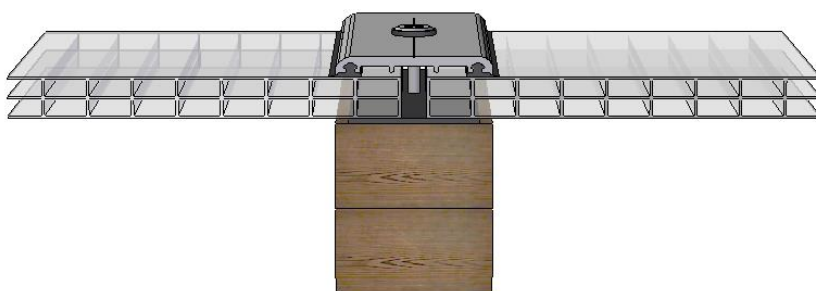
Polycarbonatplader lagres på plant underlag og beskyttes mod sol, regn og snavs.

Unilite-plader må ikke anvendes som tagmateriale, såfremt der under pladerne oplægges isoleringsmateriale, da varmeophobning mellem pladerne og isoleringsmaterialet vil medføre deformation af pladerne.

Rengøring foregår bedst ved afvaskning med sæbe, varmt vand og blød klud. Organiske rengøringsmidler må aldrig anvendes.

Når De har taget Deres nye udestue i brug, svarer det helt til, at det var et nyt hus De flyttede ind i.

Bygningsmaterialerne indeholder store fugtmængder, især beton og trykimprægneret træ. Vi anbefaler Dem derfor, at sørge for en god ventilation og udluftning i udestuen, indtil alt fugten har forladt bygningsmaterialerne.



Oplægningsvejledning:

6-lags. 16 mm.



Langsgående spær

4-lags. 10 mm.



Systemet bygges normalt med understøtning i limtræ og tillader en ren spærløsning for maksimalt lysindfald.

Anvend kun spær / remme med lyse overflader.

Centerafstand på spær skal være 10 mm. større end pladens bredde.

Taghældning min. 3 cm. pr. m.

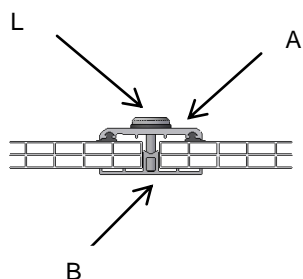
Max. centerafstand: 4-lags, 10 mm.: 71 cm.
 6-lags, 16 mm.: 126 cm.

- Montage af Unilite Pladesystem starter med påsømning af fodinddækningsprofil G, hvorpå der påklæbes tætningsliste F (se snit 4, side 3).
- På træspær / remme påklæbes tætningsliste F (se snit 2, side 3).
- Før indbygning af Unilite-pladerne, fjernes beskyttelsesfolien på begge sider. Check pladen eller folien hvilken side der er ydersiden, dette er meget vigtig af hensyn til holdbarheden. Pladerne leveres med aflukkede ender (tape). Unilite-plader kan saves med fintandet stik- eller rundsav. Støvsug evt. for savspåner. Huller bores med skarpt 6 mm. HSS bor.
- Unilite-pladerne oplægges. Husk afstand mellem plader og mur 10 mm.
- Neoprengummitætningsprofil E påsættes alu-bundprofil C, der skrues fast med skrue J/L (afhængig af underlag) påsat skive pr. ca. 20 cm. (se snit 4, side 3).
- Alu-topafslutningsvinkel D påsat neoprengummitætningsprofil E skrues fast med skrue J påsat skive pr. ca. 20 cm. (se snit 3, side 3).
- Dækskinne A monteres med 50 mm Ilmod tætningsliste M, der påklæbes på tværs af dækskinne A, yderst i begge ender for at aflukke mod fygese
- Dækskinne A monteres med skrue J med påsat skive i de forborede huller (se snit 2, side 3).
- Sideprofil C fastgøres samtidigt (se snit 5, side 3).
- Til slut monteres topinddækningsprofil H (se snit 3, side 3).

Tværgående spær/lægter

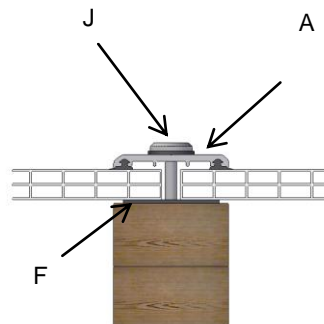
- Oplægning foretages i princippet som ovenfor beskrevet, men der udlægges samlesprosse B påklæbet tætningsliste E som understøtning for pladerne

Monteringsvejledning:



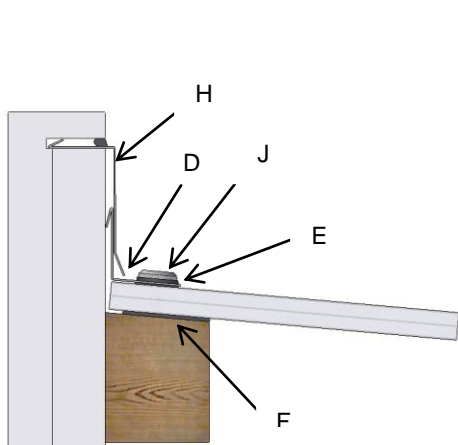
Snit 1

Samling ved tværgående understøtning.



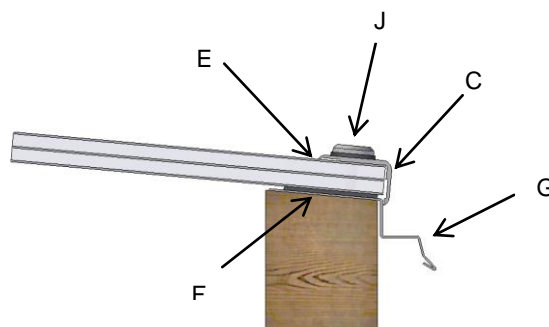
Snit 2

Samling ved langsgående spær.



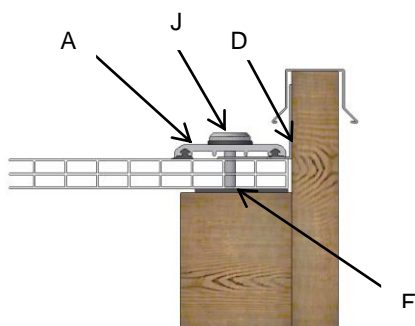
Snit 3

Samling ved toprem.










Snit 4


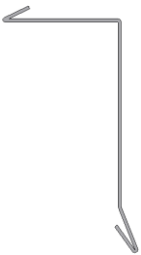

Samling ved fodrem.



Snit 5

Samling ved side.

Monteringsprofiler:	Beskrivelse:	Std.
A 	A-dækskinne i aluminium, med neopren-gummitætningliste.	6,35 m.
B 	B-samlesprosse i aluminium.	6 m.
C 	Afslutningsvinkel i bund 24x40 mm.	6,35 m.
D 	Afslutningsvinkel i aluminium til top.	2 m.
E 	Butyl 3 x 10 mm. tætningsliste.	Rulle á 16 m.
F 	Gummiunderlagsbånd, sort, 50 mm.	Levering efter ønske.
M 	Tætningsliste I mod.	Ruller á 2 m.

Monteringsprofiler:	Beskrivelse:	Std.
G 	Fodinddækningsprofil i aluminium.	2 m.
H 	Topinddækningsprofil i aluminium.	2 m.
J L10 L16 	Skruer 6,0 x 60 Skive Ø 16 mm. Skruer 4,8 x 25 Skive Ø 16 mm. Skruer 4,8 x 32 Skive Ø 16 mm.	Stk. Stk. Stk.