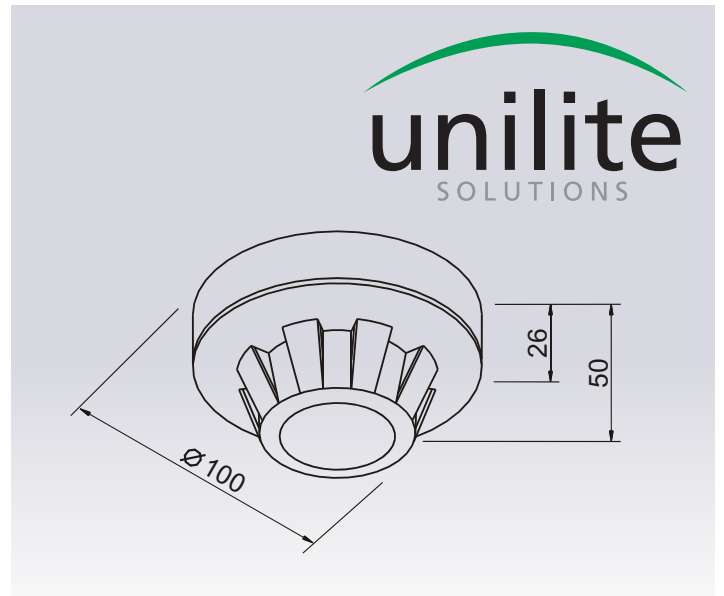




## Røgmelder

detektering af brand og inklusiv montagesokkel

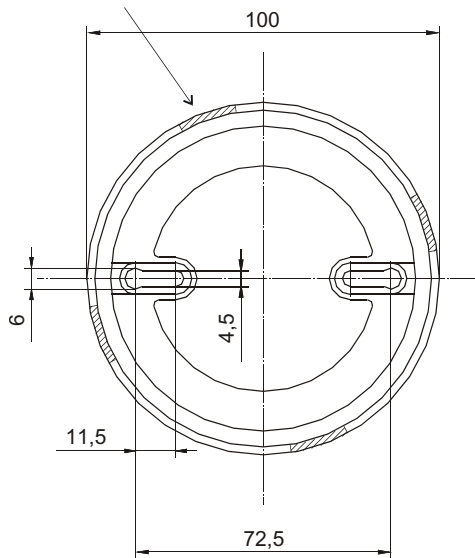


# Røgmelder

## RØGMELDER TIL DETEKTERING AF BRAND

Røgmelder til detektering af brand med optisk indikator ved udløsning. Røgmelder er inklusiv montagesokkel og skal altid indbygges horisontalt. Såfremt der anvendes automatiske meldere, skal endemodulet afmonteres

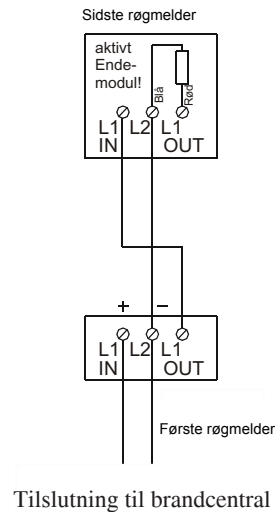
## KABELGENNEMFØRING



Godkendelsesnr.: G200017

fra hhv. tilslutningsklemme 4 og 5 ved WSC 3xx eller tilslutningsklemme 15 og 16 ved WSC 4xx og indsættes i den sidste/eneste røgmelder. Endemodulet skal kun monteres her, hvis der ikke tilsluttes røgmeldere.

## ELEKTRISK TILSLUTNING



## FEATURES

Forsyningsspænding: 24V DC

Strømforbrug (hvile): 0,1 mA

Kabinet: Hvid plastik, rund

Driftstemperatur: -20° til 60° C