

## **Instruktion**

### **Kædemotor serie HCM**

Type: HCMA(R) (230VAC)



**Kædemotor - HCMA 300N/300MM, 230V - INKL. BESLAG  
#10800100**

**Kædemotor - HCMAR 300N/300MM, 230V  
INKL. BESLAG OG FJERNBETJENING  
#10800101**

## Sikkerhed



- **Forsynings spænding 190-250VAC!**
- Må kun tilsluttes af Autoriseret personale!
- Det er nødvendigt at sikre sig at ingen personer er i nærheden når motor og vindue åbner eller lukker. Da der er mulighed for klem fare!
- Brug kun motorerne i tørre omgivelser!

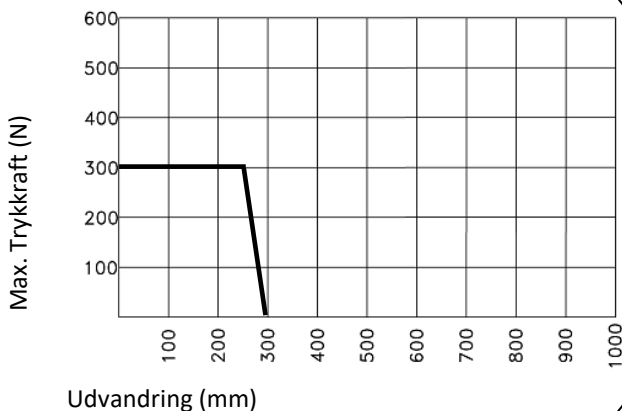
## Anvendelsesområde

- For åbning og lukning af facade og tag vinduer.
- Egned til naturligventilation.

## Udvandring-Tryk kraft Diagram



- **Maximum tryk kraft for kæden afhænger af længden, træk kraften er altid den på motoren angivne værdi!**



## Funktioner

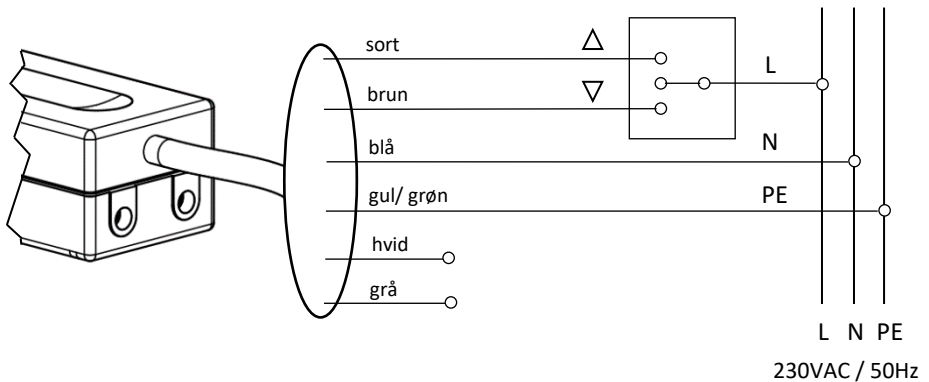
- Mikroprocessor kontrolleret Bus-synkronisering.
- Max. 4 stk. kan synkroniseres.
- Tryk/Træk -kraft, Åbning/Lukning-hastighed og udvandring kan programmeres.
- Elektronisk overbelastnings beskyttelse.
- Reduceret hastighed og kraft de sidste 50 mm lukning ("Soft-close").
- Symmetrisk kædeudgang (i forhold til motorhus).
- Motor leveres med 2,5 m silikone Kabel.
- Forskellige typer beslag kan monteres, afhængig af vinduesmonteringen.
- Indbygget radiomodtager med fjernbetjening (HCMAR).
- Modtager er kompatibel med Vind- og Regn sensor #107000111 og #10700110 (HCMAR)
- Testet i overensstemmelse med EN 12101-2, EN 50130-4.

## Teknisk data

Type	Spænding/ Strøm	Trykkraft	Trækkraft	Udvandring	Hastighed Komfort
HCMA 300/300	230VAC/15W	300 N	300 N	300 mm	6.8 mm/s

- forsyning: 190-250VAC/15 W/50 Hz Max 10A
- Forbrug : 0,5 A/230VAC
- Inrush strøm: 40 A/230VAC
- Læk strøm : <0,75mA / 240VAC
- Hastighed Åben/Lukke: 6,8 mm/s
- Soft close hastighed: 3,5 mm/s
- Soft close afstand: 50 mm
- Soft close kraft: 200N
- Normeret forbrug: 30% v. 10 min. køretid
- Tæthedsklasse: IP32
- Temperatur område: -25°C ~ +75°C
- Låsekraft: 2000N
- Levetid: >11000 dobbelt slag
- Tryk-/trækkraft: 300N

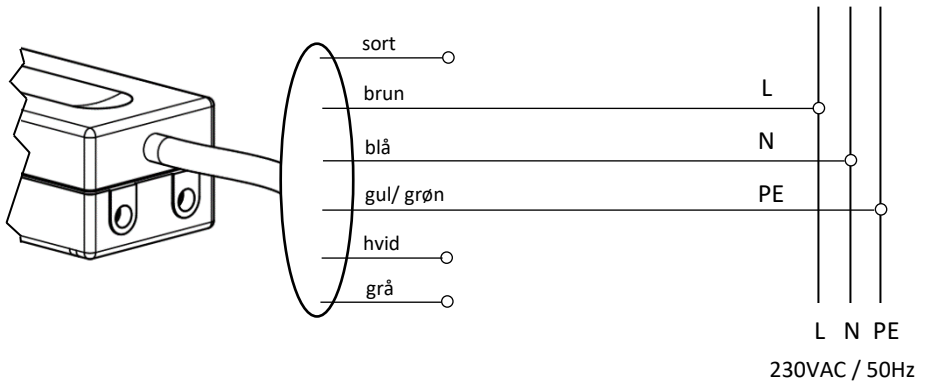
Forbindelse for type **HCMA** i single-funktion



**Forsigtig: De hvide og grå ledninger bruges til at ændre parametre. Parameter ændringer kan kun foretages af Actulux eller af en autoriseret Actulux service- og salgspartner.**

**Tilslut ikke hvide og grå ledninger til 230V!**

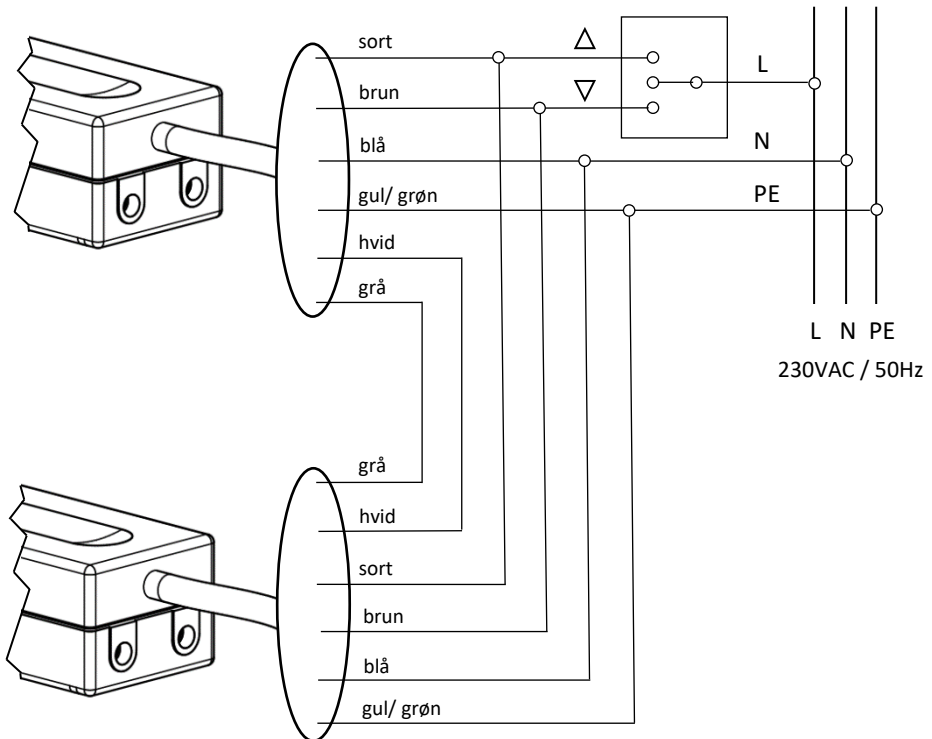
Forbindelse for type **HCMAR** i single-funktion



**Forsigtig: De hvide og grå ledninger bruges til at ændre parametre. Parameter ændringer kan kun foretages af Actulux eller af en autoriseret Actulux service- og salgspartner.**

**Tilslut ikke hvide og grå ledninger til 230V!**

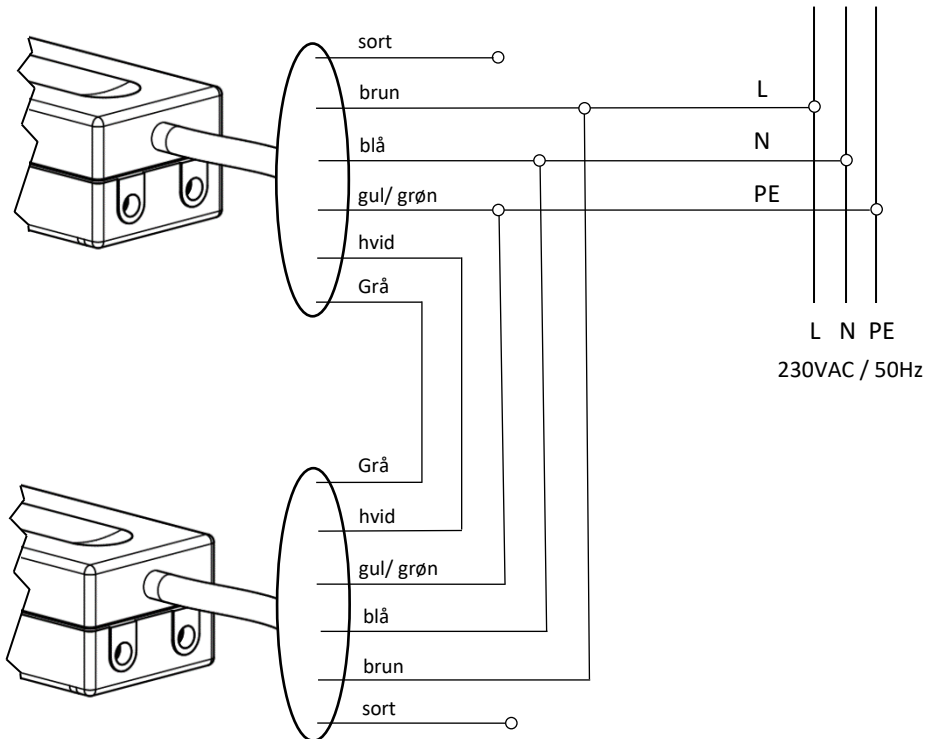
Forbindelse for type **HCMA** i synkro-funktion



**Forsigtig: De hvide og grå ledninger bruges til at ændre parametre eller til BUS kommunikation for synkro-funktion. Parameter ændringer kan kun foretages af Actulux eller af en autoriseret Actulux service- og salgspartner.**

**Tilslut ikke hvide og grå ledninger til 230V!**

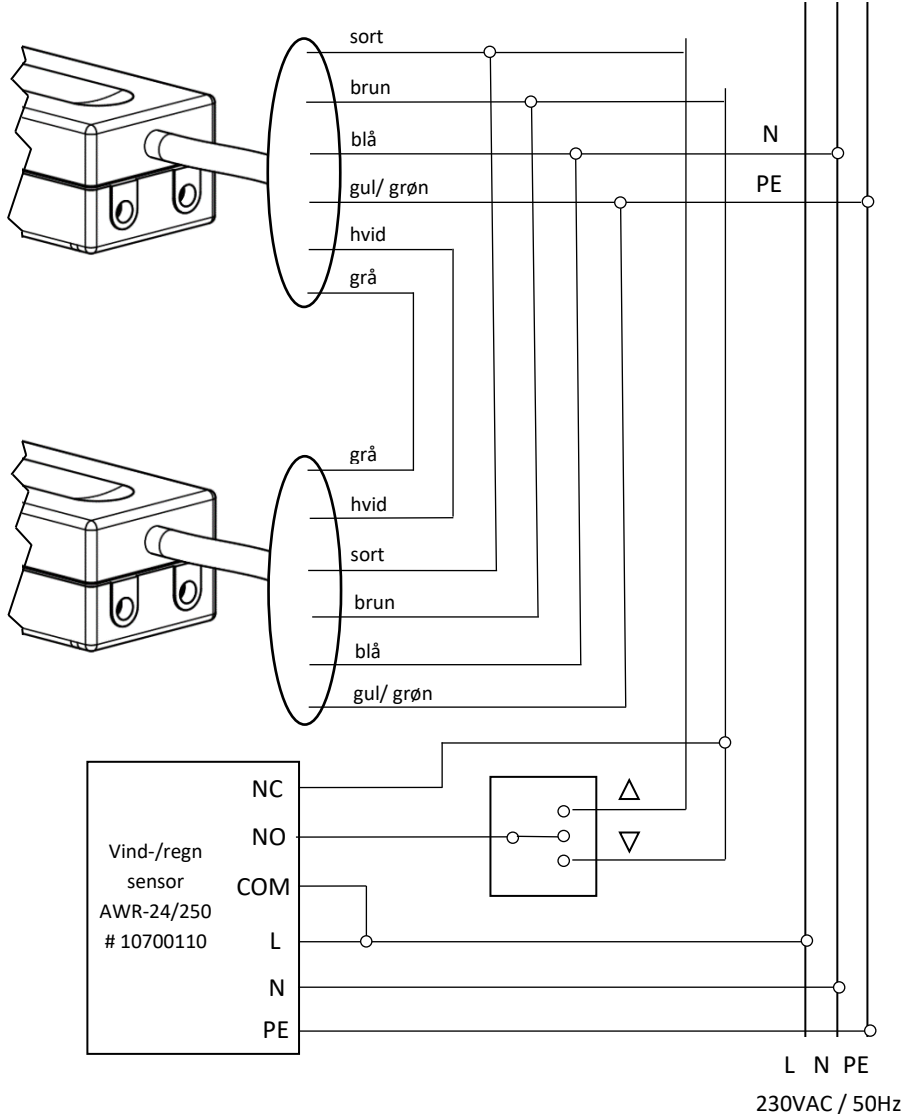
Forbindelse for type **HCMAR** i synkro-funktion



**Forsigtig: De hvide og grå ledninger bruges til at ændre parametre eller til BUS kommunikation for synkro-funktion. Parameter ændringer kan kun foretages af Actulux eller af en autoriseret Actulux service- og salgspartner.**

**Tilslut ikke hvide og grå ledninger til 230V!**

Forbindelse for type **HCMA** i synkro-funktion og Vind-/Regn sensor







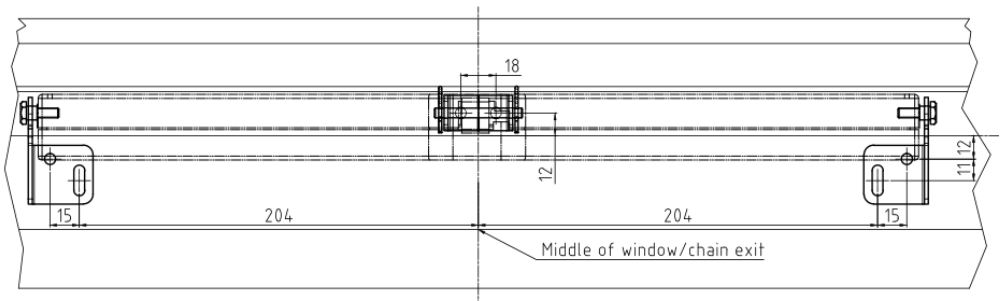
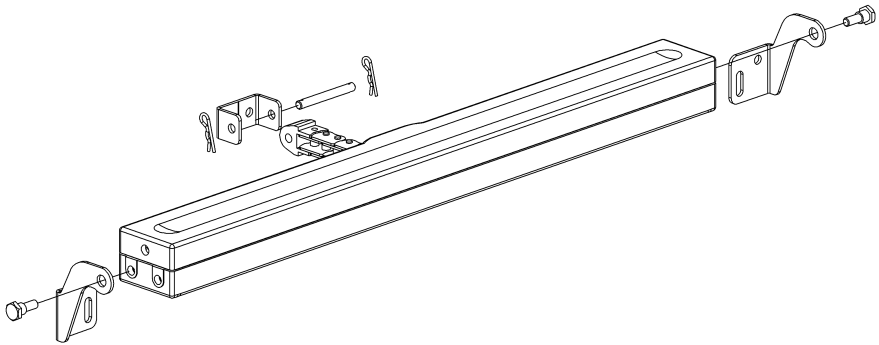
**Forsigtig: De hvide og grå ledninger bruges til at ændre parametre eller til BUS kommunikation for synkro-funktion. Parameter ændringer kan kun foretages af Actulux eller af en autoriseret Actulux service- og salgspartner.**

**Tilslut ikke hvide og grå ledninger til 230V!**

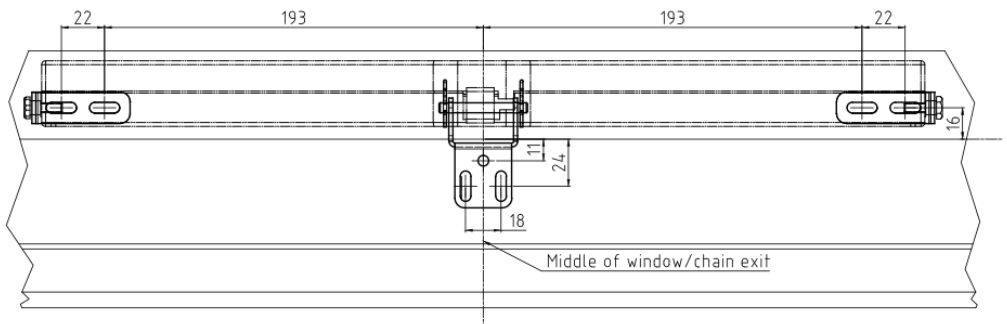
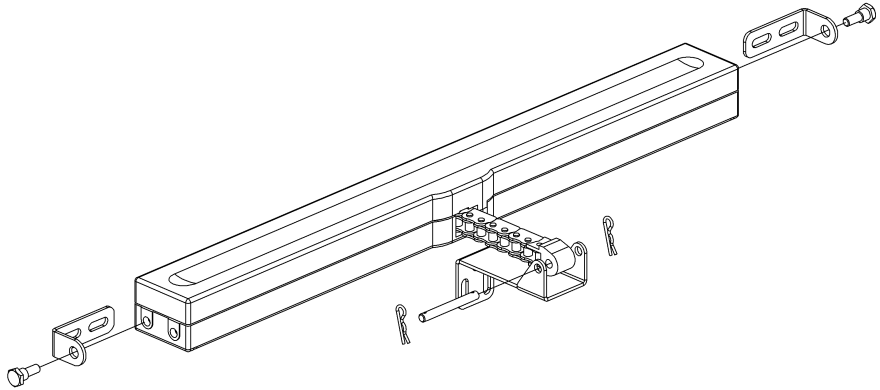
## Monteringsvejledning

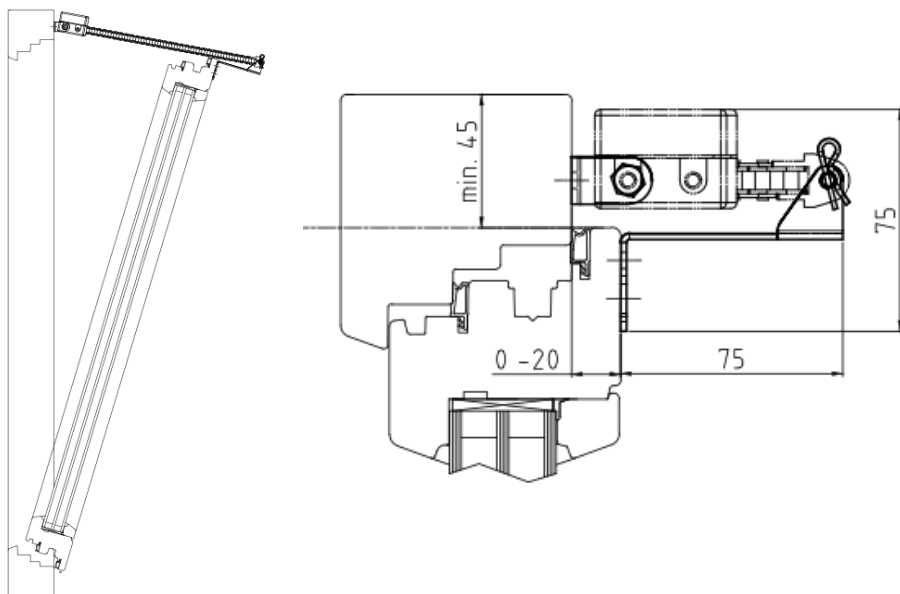
Varetekst	Beslag	Varenr.
Udadgående vindue, tophængt	HMB-HCM-01	10100222
Indadgående vindue, bund- og sidehængt	HMB-HCM-02	10100223
Opadgående ovenlys	HMB-HCM-03	10100221

HMB-HCM-01 til tophængt udadgående vinduer

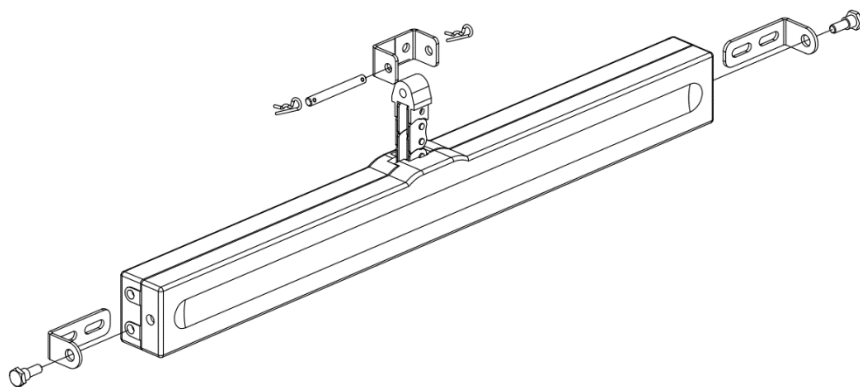


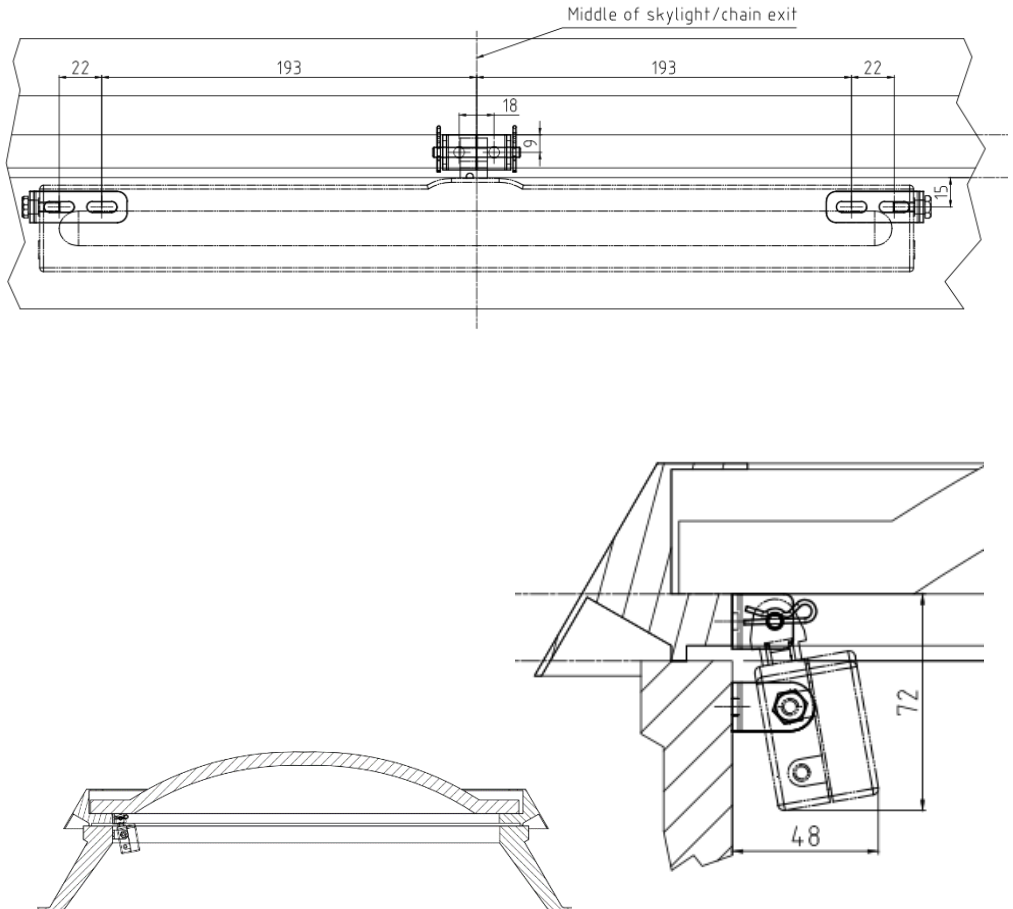
HMB-HCM-02 til bund- og sidehængt indadgående vinduer





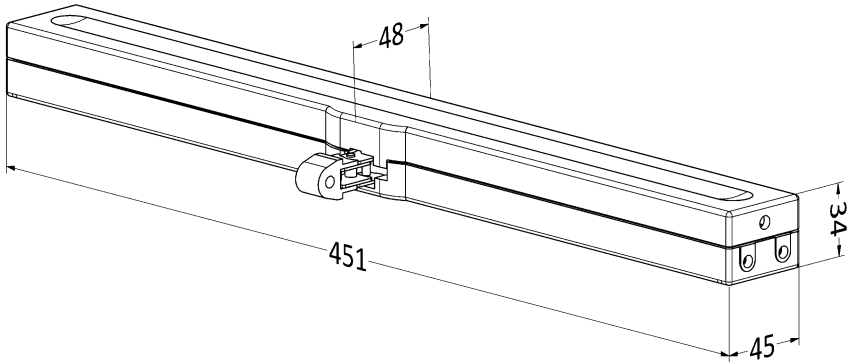
HMB-HCM-03 til opadgående ovenlys



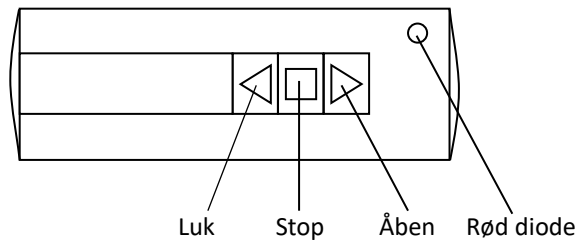


**Vær opmærksom på, at der ikke er monteringskruger inkluderet. Vælg passende skruger i henhold til ramme materiale!**

Mål for type **HCMA(R)**



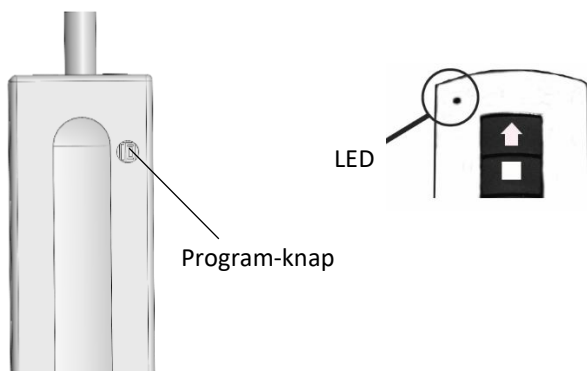
Funktion af fjernbetjening (**kun HCMAR**)



## Parring af **HCMAR** med fjernbetjening

Som standard leveres HCMAR med en parret fjernbetjening. Hvis fjernbetjeningen bliver beskadiget eller tabt, bestilles reservedel # 10100210.

For at få adgang til "Program-knappen" i motoren, fjernes plast hættén på toppen af motorhuset.



- 1) Tryk på "program-knappen" på kædemotoren og hold den inde indtil LED/Buzzer-indikering lyser/bipper. **SLIP STRAKS KNAPPEN.**
- 2) Inden 5 sekunder tryk på en vilkårlig knap på fjernbetjeningen og dennes LED-indikering lyser.
- 3) LED/Buzzer-indikatoren i kædemotoren slukker efter ét blink/bip = sender og modtager er nu parret.

Én modtager kan maksimalt huske 20 stk. sendere.

Hvis du skal fjerne én fjernbetjening, er du nødt til at slette dem alle; ved at trykke på "program-knappen" i over 3. sekunder, indtil LED/Buzzer-indikeringen har været tændt og slukket igen.

Nu er alle fjernbetjeningen slettet, og du skal parre alle fjernbetjeningen igen.

## Parring af **HCMAR** og Vind-/regn sensor med fjernbetjening

HCMAR med vind-/regn sensor #10800100 eller #10800101, med fjernbetjening.

For at få adgang til ”program-knappen” i motoren, fjernes plast hættten på toppen af motorhuset.

Det er muligt at tilslutte vind-/regn sensor trådløs til centralen, aktuatoren eller motoren via en RF sender #111892 som monteres i soklen. (Se bruger manual for vind og regn sensor). Derefter skal senderen parres med modtageren, hvilket gøres ved at indstille DIP ”Learn TX” til ”ON” og derefter trykke på ”program knappen” på modtageren indtil LED/Buzzer indikering lyser/bipper, slip knappen og LED /Buzzer indikeringen går ud.

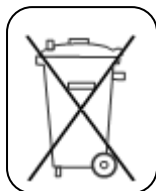
HUSK at indstille DIP ”Learn TX” til ”OFF” bagefter og teste at sensoren kan række hen til modtageren.



## Garanti

Vi henviser til Unitite.dk

## Bortskaffelse



Elektrisk udstyr, tilbehør og indpakning skal sendes til genbrug for beskyttelse af vores miljø!

Smid ikke elektrisk udstyr ud sammen med husholdnings affald!

I henhold til European guideline 2002/96/EG omkring elektrisk affald skal dette bortskaffes separat og sendes til genbrug for at beskytte vores miljø.

## Kontakt

**Unilite A/S**

**Snæbumvej 26**

**DK-9500 Hobro**

**Denmark**

**Telefon: +45 7675 2600**

**[www.unilite.dk](http://www.unilite.dk)**

©2017 Unilite A/S

Revision: B05-211816-20.02.2019

Forbehold for tekniske ændringer