

Instruktion

Kædemotor serie HCV

Type: HCVA (230VAC)

Type: HCVAR (230VAC)



Kædemotor – HCVA 230V
Kædemotor – HCVAR 230V Fjernbetjening

Indhold

Sikkerhed.....	3
Anvendelse.....	3
Udvandring- Trykkraft diagram.....	3
Funktioner.....	3
Tekniske data.....	4
Dimensioner for HCVA	4
Forbindelsesdiagram for type HCVA i single-funktion.....	4
Forbindelsesdiagram for type HCVAR i single-funktion.....	5
Forbindelsesdiagram for HCVA i synkro-funktion.....	5
Forbindelsesdiagram for HCVAR i synkro-funktion.....	6
Monteringsvejledning.....	6
Valg af beslag.....	6
HMB-HCV-01 udadgående vindue, tophængt.....	7
HMB-HCV-02 indadgående vindue, bund- og sidehængt.....	7
HMB-HCV-03 Opadgående ovenlys.....	8
Funktion af fjernbetjening for HCVAR	8
Parring HCVAR med fjernbetjening.....	9
Parring HCVAR med trådløs vind- og regnsensor.....	9
Garanti.....	10
Bortskaffelse.....	10
Kontakt.....	10

Sikkerhed



- **Forsyningsspænding 230 VAC!**
- Må kun tilsluttes af Autoriseret personale!
- Det er nødvendigt at sikre sig at ingen personer er i nærheden når motor og vindue åbner eller lukker. Der er mulighed for klemningsfare!
- Brug kun motorene i tørre omgivelser.

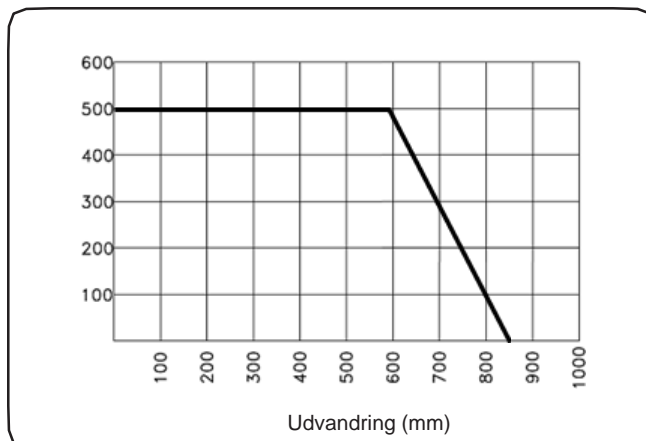
Anvendelsesområde

- For åbning og lukning af facade og tagvindue

Udvandring-Trykkraft diagram



- **Maximum trykkraft for kæden afhænger af længden, trækraften er altid den på motoren angivne værdi!**



Funktioner

- Mikroprocessor kontrolleret Bus-synkronisering.
- HCVAR er inkl. fjernbetjening
- Max. 4 stk. motorer kan synkroniseres.
(1 x HCVAR kan synkroniseres med op til 3 x HCVA, men max. 1 x HCVAR pr. synkrosæt)
- Tryk/Trækraft, Åbning/Lukning-hastighed og udvandring kan programmeres.
- Elektronisk overbelastningsbeskyttelse.
- Reduceret hastighed og kraft i løbet af de sidste 50 mm lukning ("Soft-close").
- Motor leveres med 2,5 m silikonekabel.
- Forskellige typer beslag kan monteres, afhængig af vinduesmonteringen.
- Testet i overensstemmelse med EN 12101-2, EN 50130-4.

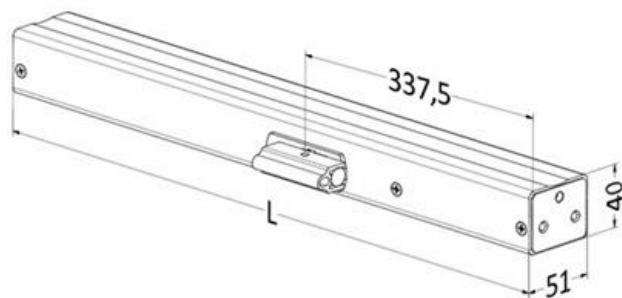
Tekniske data

Type	Spændning / Strøm	Trykkraft	Trækraft	Udvandring	Hastighed v/ komfort
HCVA/R 500/350	230VAC	500N	500N	350 mm	7 mm/s
HCVA/R 500/600	230VAC	500N	500N	600 mm	7 mm/s
HCVA/R 500/800	230VAC	500N	500N	800 mm	10mm/s
HCVA/R 500/1000	230VAC	500N	500N	1000 mm	10mm/s

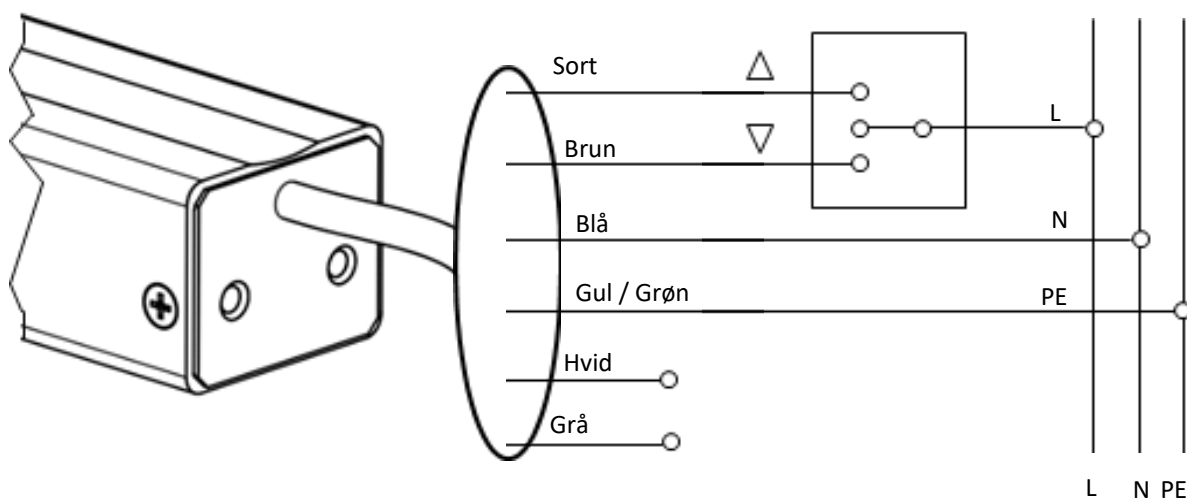
- Forsyning: 190-250VAC/50 Hz Max 10A
- Forbrug: 0,5A/230VAC
- Inrush strøm: 45A/230VAC
- Læk strøm: <0,25mA/240VAC
- Hastighed Åben/Lukke: 7 mm/s
- Soft close hastighed: 5 mm/s
- Soft close længde: 50 mm
- Tæthedsklasse: IP32
- Temperatur område: -25°C ~ +75°C
- Selvspærre evne: 2000N
- Levetid: >11000 dobbelt slag
- Normeret brug: 30% v. 10 min. køretid

Dimensioner for type HCVA

Udvandring	Længde L
350 mm	586 mm
600 mm	711 mm
800 mm	811 mm
1000 mm	916 mm



Forbindelsesdiagram for type HCVA i single funktion



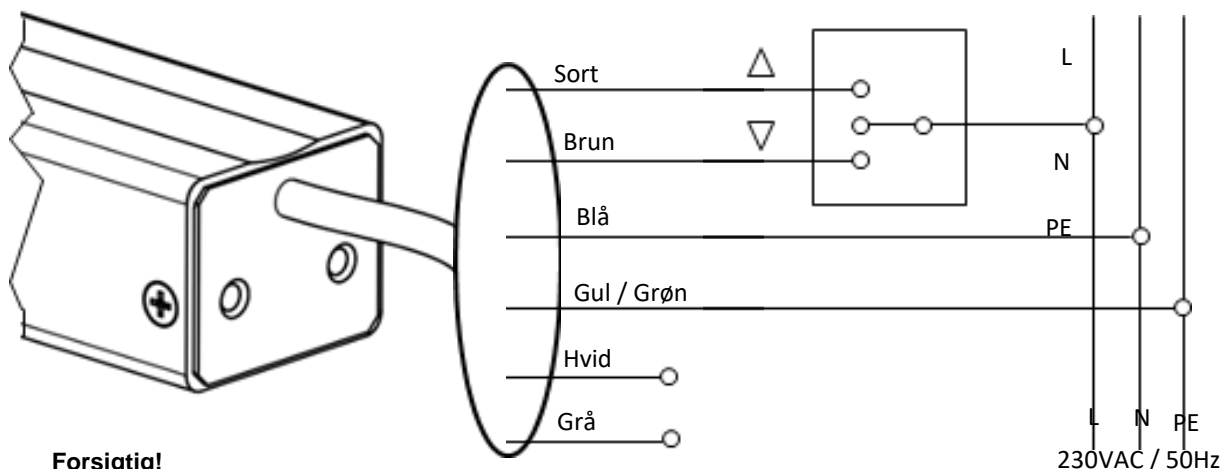
Forsigtig!

De hvide og grå ledninger bruges til at ændre parametre. Parameterændring må kun foretages af ABV-Teknik eller af en autoriseret ABV-Teknik service- og salgspartner.

Tilslut ikke hvide og grå ledninger til 230V!

230VAC / 50Hz

Forbindelsesdiagram for type **HCVAR** i single-funktion



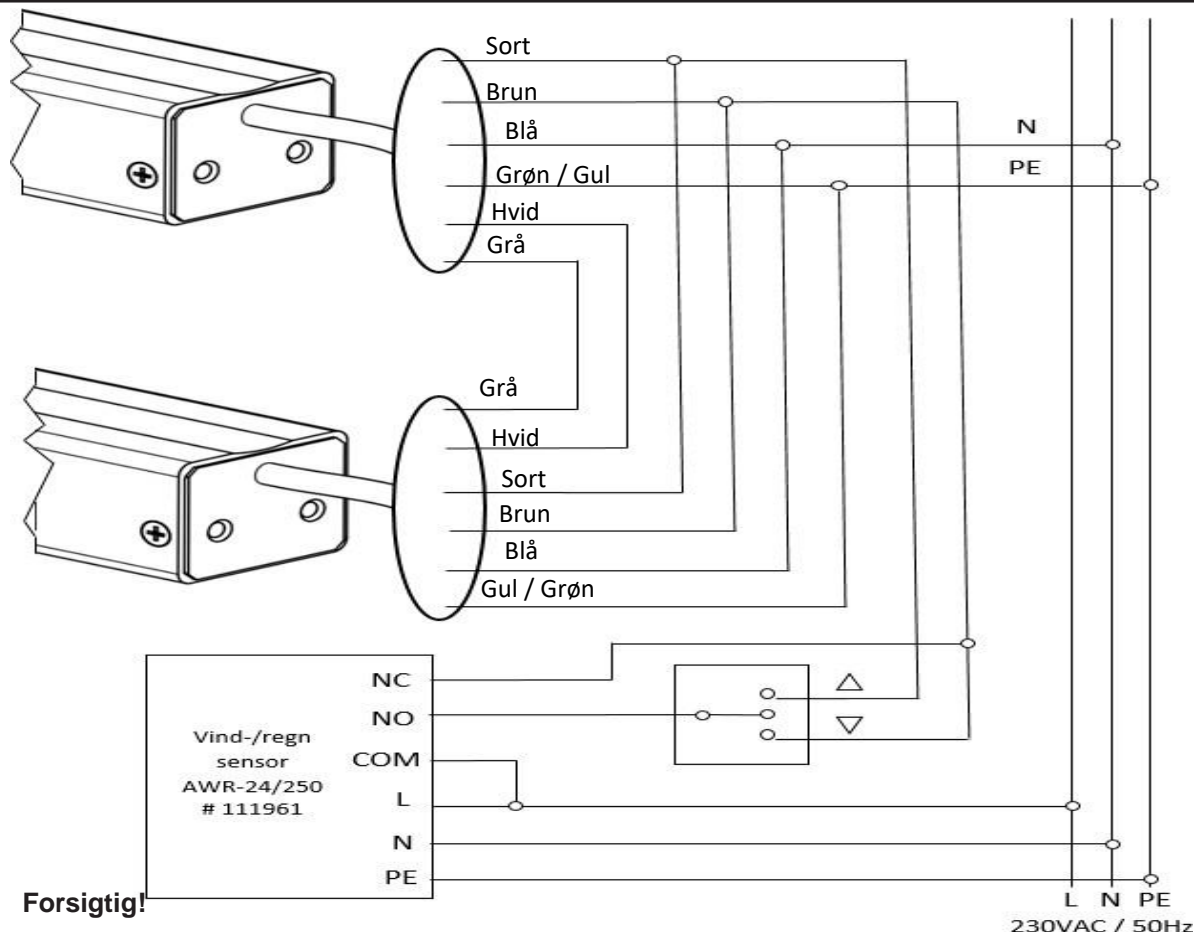
Forsigtig!

De hvide og grå ledninger bruges til at ændre parametre. Parameterændring må kun foretages af ABV-Teknik eller af en autoriseret ABV-Teknik service- og salgspartner.

Tilslut ikke hvide og grå ledninger til 230V!

Brug ikke fortrådet komforttryk til HCVAR. Brug kun trådløs OPUS komforttryk.

Forbindelsesdiagram for type **HCVA** i synkro-funktion og vind- og regnsensor



Forsigtig!

De hvide og grå ledninger bruges til at ændre parametre eller til BUS kommunikation for synkro-funktion.

Parameterændring må kun foretages af ABV-Teknik eller af en autoriseret ABV-teknik service- og salgspartner.

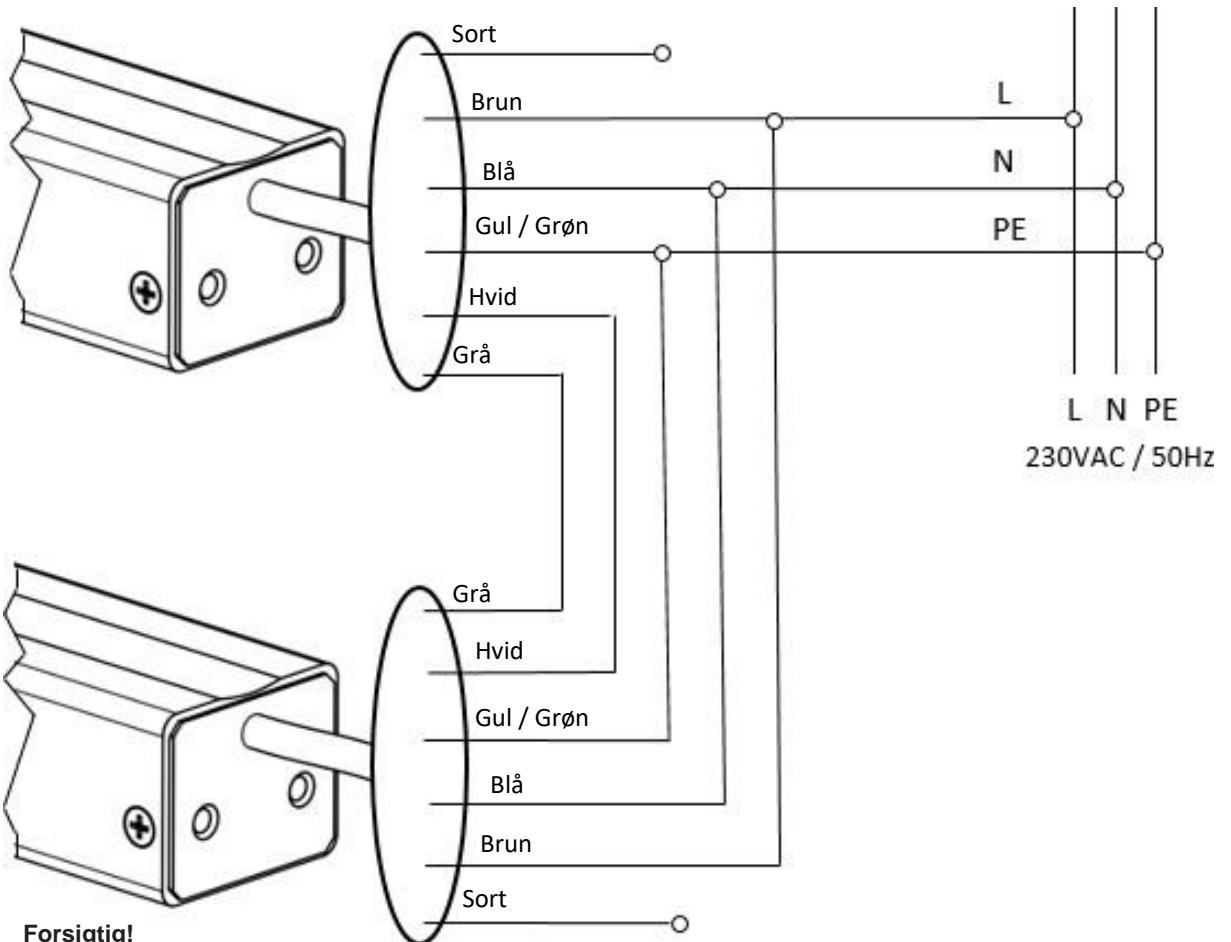
Tilslut ikke hvide og grå ledninger til 230V!

Forbindelsesdiagram for type HCVAR i synkro-funktion

Bemærk!

Max. 4 stk. motorer kan synkroniseres.

(1 stk. HCVAR kan synkroniseres med op til 3 stk. HCVA, men max. 1 stk. HCVAR pr. synkrosæt)



Forsigtig!

De hvide og grå ledninger bruges til at ændre parametre eller til BUS kommunikation for synkro-funktion.

Parameterændring må kun foretages af Actulux eller af en autoriseret Actulux service- og salgspartner.

Tilslut ikke hvide og grå ledninger til 230V!

Brug ikke fortrådet komfortryk til HCVAR. Brug kun trådløs OPUS komfortryk

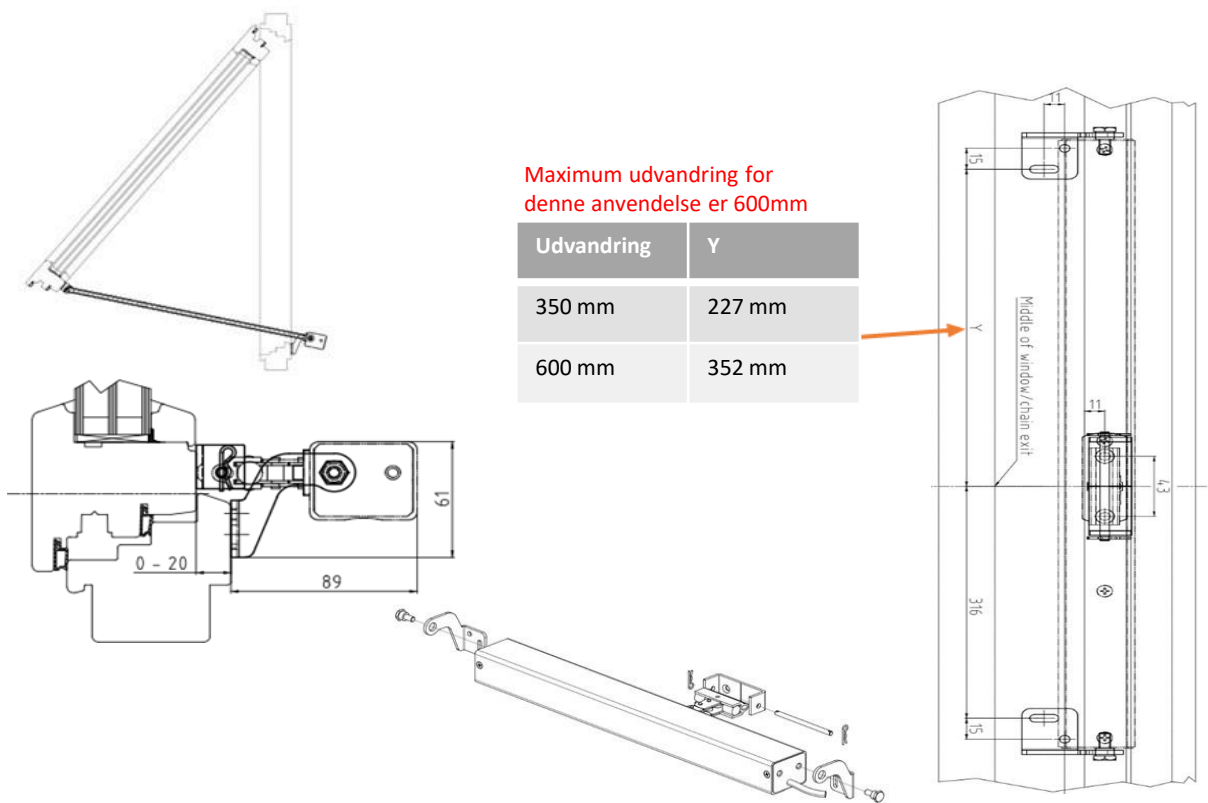
Monteringsvejledning

Valg af beslag:

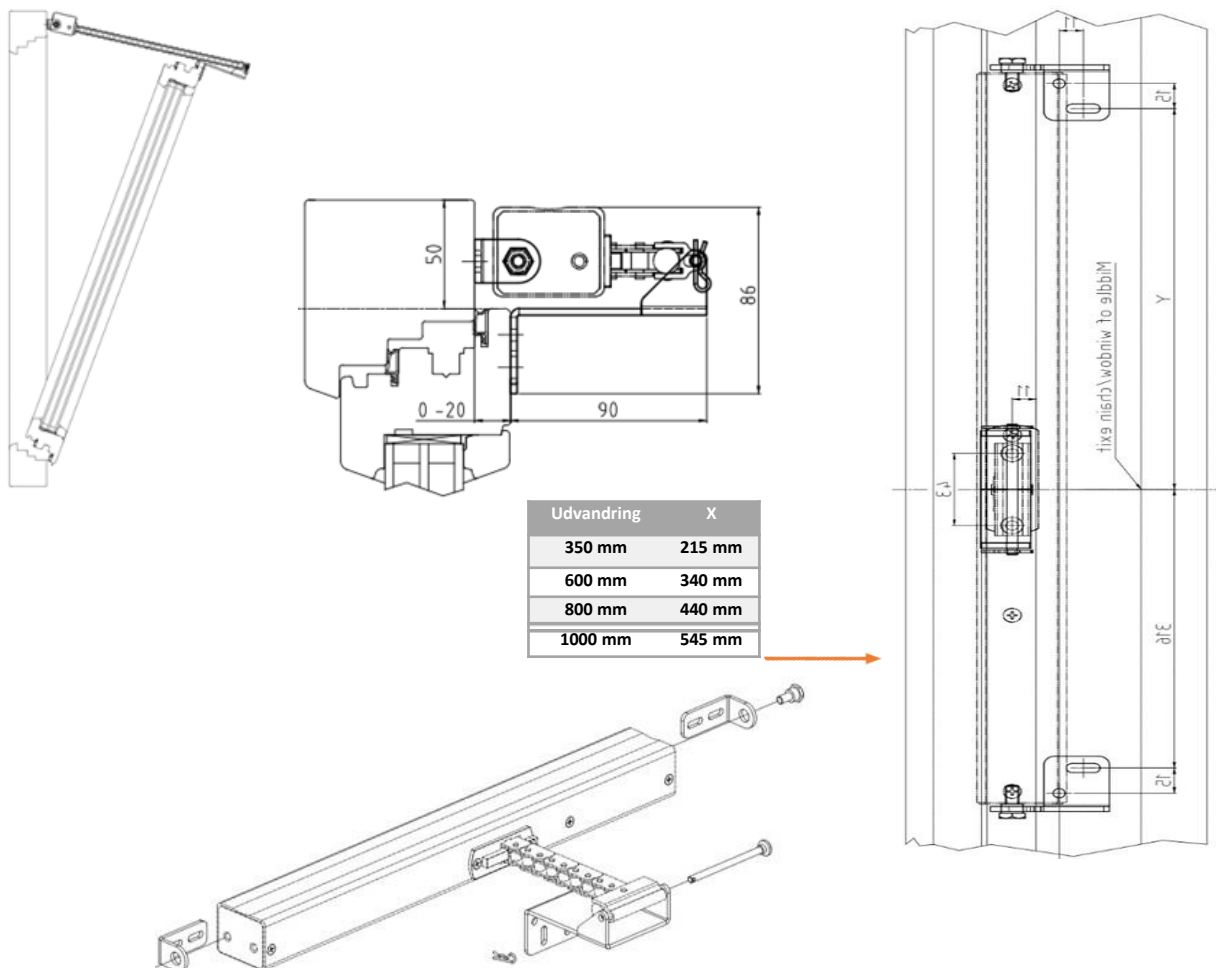
Andvendelse	Beslagsæt	Varenr.	Skruer*
Udadgående vindue, tophængt	Beslag	10100224	Nej
Indadgående vindue, bund- og sidehængt	Beslag	10100225	Nej
Opadgående ovenlys	Beslag	1010026	Nej

*Vælg passende skruer i henhold til rammemateriale!

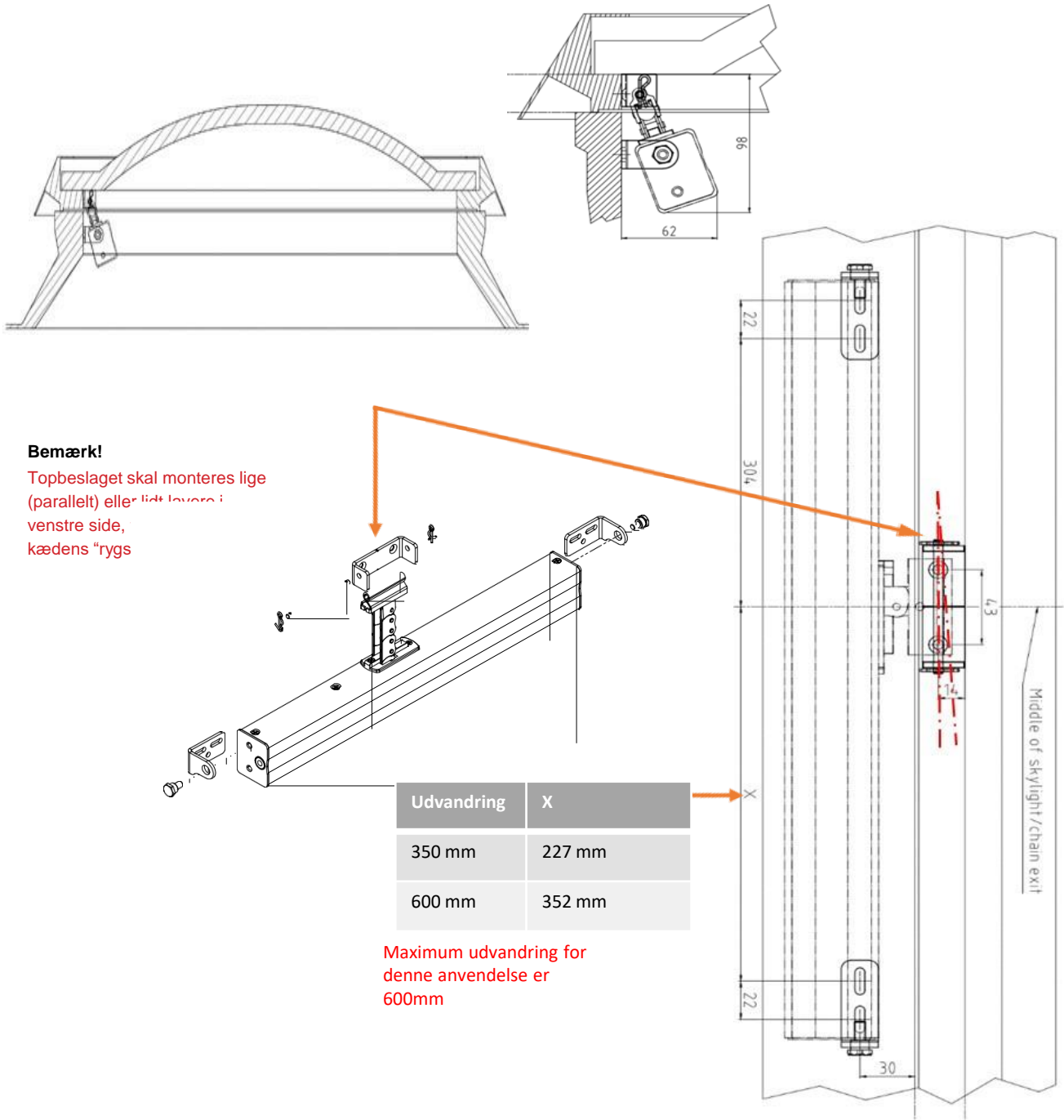
Beslagsæt beslag for tophængt



Beslagsæt beslag for bund- og sidehængt

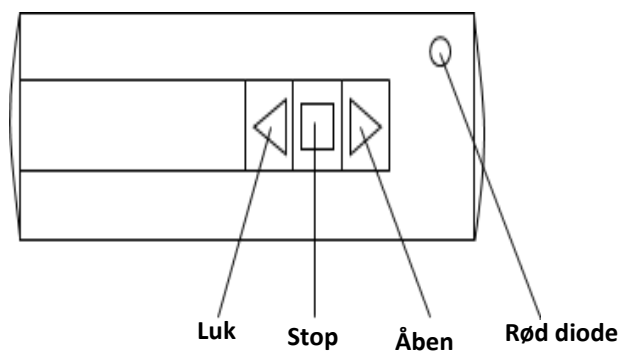


Beslagsæt beslag for opadgående ovenlys



Funktion af fjernbetjening for HCVAR

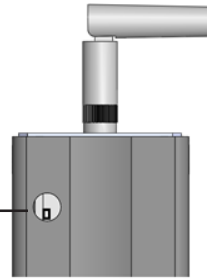
Bemærk! Fjernbetjeningen betjenes med et kort tryk pr. funktion. Lange tryk vil bevirke kortere levetid af batteri.



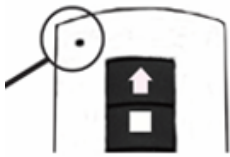
Parring af HCVAR med fjernbetjeningen

Som standard leveres HCVAR med en parret fjernbetjening (item no.# 111890). Én kædemototr kan maksimalt huske 20 stk. fjernbetjeningen.

Programknop



For at få adgang til "Program-knappen" i motoren, fjernes plast hættten på toppen af motorhuset



1) Tryk på "program-knappen" på kædemotoren og hold den inde indtil LED/Buzzer-indikering lyser/bipper.
SLIP STRAKS KNAPPEN.

2) Inden 5 sekunder - tryk på en vilkårlig knap på fjernbetjeningen og dennes LED-indikering lyser.

3) LED/Buzzer-indikatoren i kædemotoren slukker efter ét blink/bip = fjernbetjening og kædemotor er nu parret

Hvis man skal fjerne én fjernbetjening, skal du slette dem alle; ved at trykke på "program-knappen" i mere end 3 sekunder, indtil LED/Buzzer-indikeringen har været tændt og slukket igen.

Nu er alle fjernbetjeningen slettet, og du skal parre alle fjernbetjeningen igen.

Parring af HCVAR med trådløs vind- og regnsensor

Det er muligt at tilslutte en vind-/regnsensor trådløst til kædemotoren.

(Se vores manual for vind- og regnsensor på www.unilite.dk)

Regnsensor # 10700111

Vind- & regnsensor # 10700110

Garanti

Vi henviser til www.unilite.dk

Bortskaffelse



Eletrisk udstyr, tilbehør og indpakning skal sendes til genbrug for at beskytte miljøet!

Smid ikke elektrisk udstyr ud sammen med husholdnings affald

I henhold til European guideline 2002/96/EG omkring elektrisk affald skal dette bortskaffes separat og sendes til genbrug for at beskytte vores miljø

Kontakt

Unilite A/S

Smæbumvej 26

9500 Hobro

Danmark

Tel.: +45 76 75 26 00

E-mail: info@unilite.dk

www.abv-teknik.dk