

MONTAGE OG DATA

RØGMELDER

DETEKTERING AF BRAND INKLUSIV MONTAGESOKKEL

INTRODUKTION:

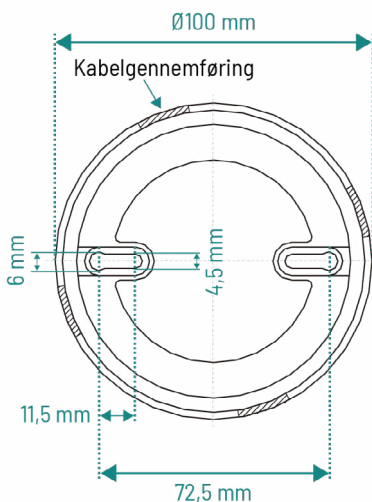
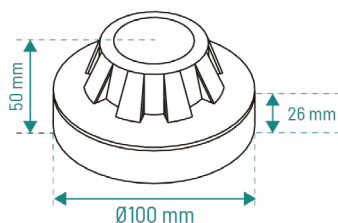
Røgmelder til detektering af brand med optisk indikator.

Røgmelder er inklusiv montagesokkel og skal altid monteres horisontalt.

Såfremt der bruges røgdetektorer, skal de monteres i serieforbindelser. I den sidste røgdetektor skal der tilsluttes en 2,2 kohm mellem klemme L1 OUT og L2.

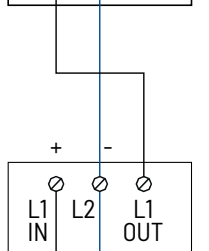
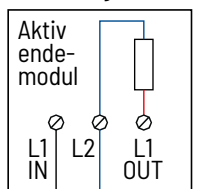


GODKENDELSES NR: G200017



Elektrisk tilslutning

Sidste røgmelder



Første røgmelder

Tilslutning brandcentral

Funktioner

Forsyningsspænding: 24V DC

Strømforbrug (hvile): 0,1 mA

Kabinet: Hvid plastik, rund

Driftstemperatur: -20 til 60 °C