



ELEKTRISK VINDUESÅBNER

KÆDEMOTOR

HCV 24/36/48 VDC / HCV-A 230 VAC / HCV-AR 230 VAC



Egenskaber

- Universal strømforsyning 24/36/48 DC (HCV)
- 2-leder lejeovervågning (HCV)
- Programmerbare funktioner
- 2500 N låsekraft
- Ekstremt støjsvag
- Automatisk selvjusterende nulpunkt

Funktioner

- Til tagvinduer, facadeløsninger og ovenlys
- Kompakt og elegant design
- Strømforsyning: 24/36/48 VDC (HCV) 230 VAC (HCV-A / HCV-AR)

Programmerbare indstillinger:

- Synkrofunktion (op til 4 enheder)
- Kraft (tryk, træk, soft close)
- Hastighed
- Udvandring
- Soft close længde

- 2-leder linjeovervågning (HCV)

- Soft close-funktion

Udvandring:

- 350-600-800-1000 mm som standard (kan formindskes ved programmering)
- Tryk-/trækkraft: 500 N som standard (kan formindskes ved programmering)

- Indbygget elektronisk beskyttelse mod overlast
- Støjsvag
- Testet til min. 11.000 åbninger

To forskellige hastigheder:

- Komfort-og brandventilation
- 2,5 m silikonekabel
- Motorhus i hvidlakeret aluminium (RAL 9010)
- Testet i henhold til EN12101-2 (HCV/HCV-A)
- Indbygget modtager samt ekstern fjernbetjening (HCV-AR)

Essentielt tilbehør:

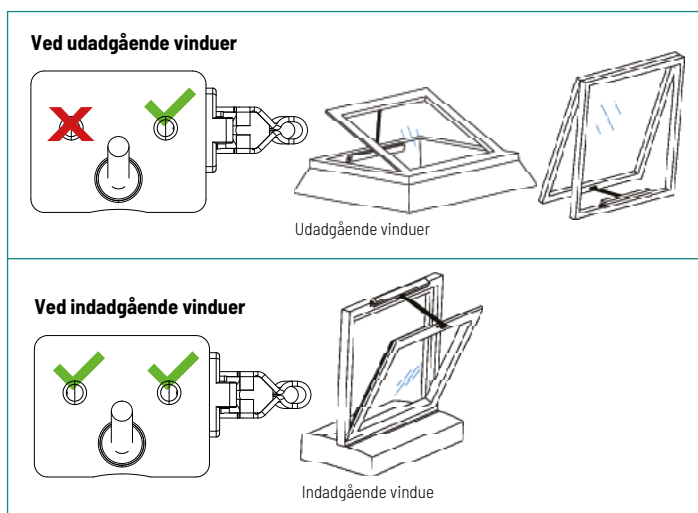
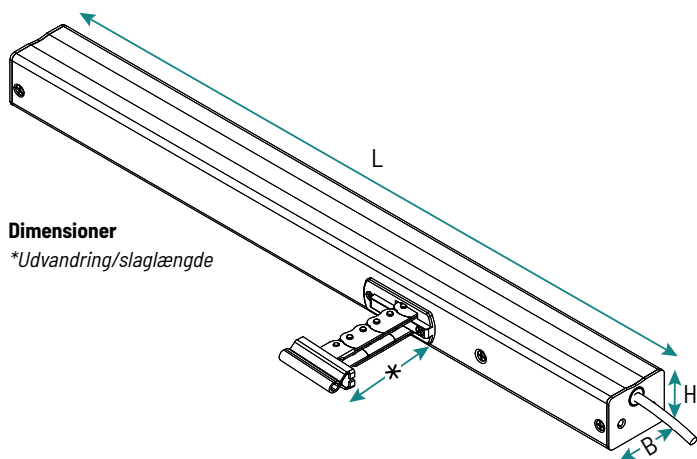
- HOC elektronisk modul til udvidede funktioner
- Vind- og regnsensor

Kædemotor

Varenr.	Model	Tryk- og trækraft (N)	Strømforsyning	Soft close	Tætningsgrad	Temperatur (°C)	Hastighed (mm/sek)		Størrelse L x B x H (mm)
			Fabriksindstilling				Komfort	Brand	
10100206	HCV 500 N / *350 mm	500	24 VDC 1.40 A	2500	IP32	- 25 til + 75 °C	7		436 x 52 x 42
10100204	HCV 500 N / *600 mm						10	10	561 x 52 x 42
10100212	***HCV 500 N / *800 mm						10	14	661 x 52 x 42
10100213	***HCV 500 N / *1000 mm						7	17	766 x 52 x 42
10100208	HCV-A 500 N / *350 mm		230 VAC 30 W				7	7	586 x 52 x 42
10100203	HCV-A 500 N / *600 mm						7	****10	711 x 52 x 42
	HCV 500 N / *800 mm						10	*14	811 x 52 x 42
	HCV 500 N / *1000 mm						10	*17	916 x 52 x 42
10100207	**HCV-A/R 500 N / *350 mm						7		586 x 52 x 42
10100214	***HCV-AR 500 N / *600 mm						7		711 x 52 x 42
	****HCV-AR 500 N / *800 mm	10		811 x 52 x 42					
	****HCV 500 N / *1000 mm	10		916 x 52 x 42					

Varenr. beslagsæt	Modeller
10100221	Beslag, HCV / HCVA (R) 500 udadgående (ovenlys) - hvid
10100224	Beslag, HCV / HCVA (R) 500 udadgående (vindue) - hvid
10100225	Beslag, HCV / HCVA (R) 500 indadgående (vindue) - hvid

- * Udvandring/slaglængde
- ** Indbygget modtager samt ekstern fjernbetjening
- *** Må kun anvendes til bund- og sidehængte vinduer
- **** Brandhastighed kræver programmering fra producent eller via PMD Tool



Indadgående åbning varenr. 10100225

Udadgående åbning varenr. 10100224

Ovenlysåbning varenr. 10100221

